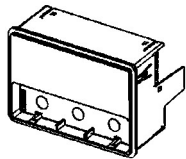
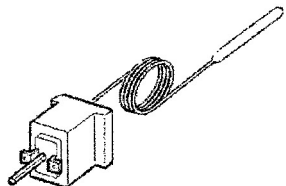


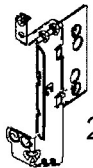
226



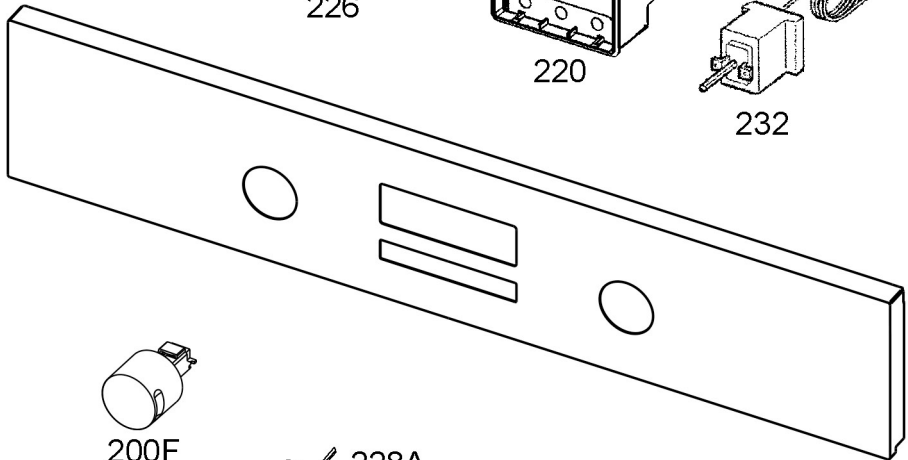
220



232



212A



210



200F



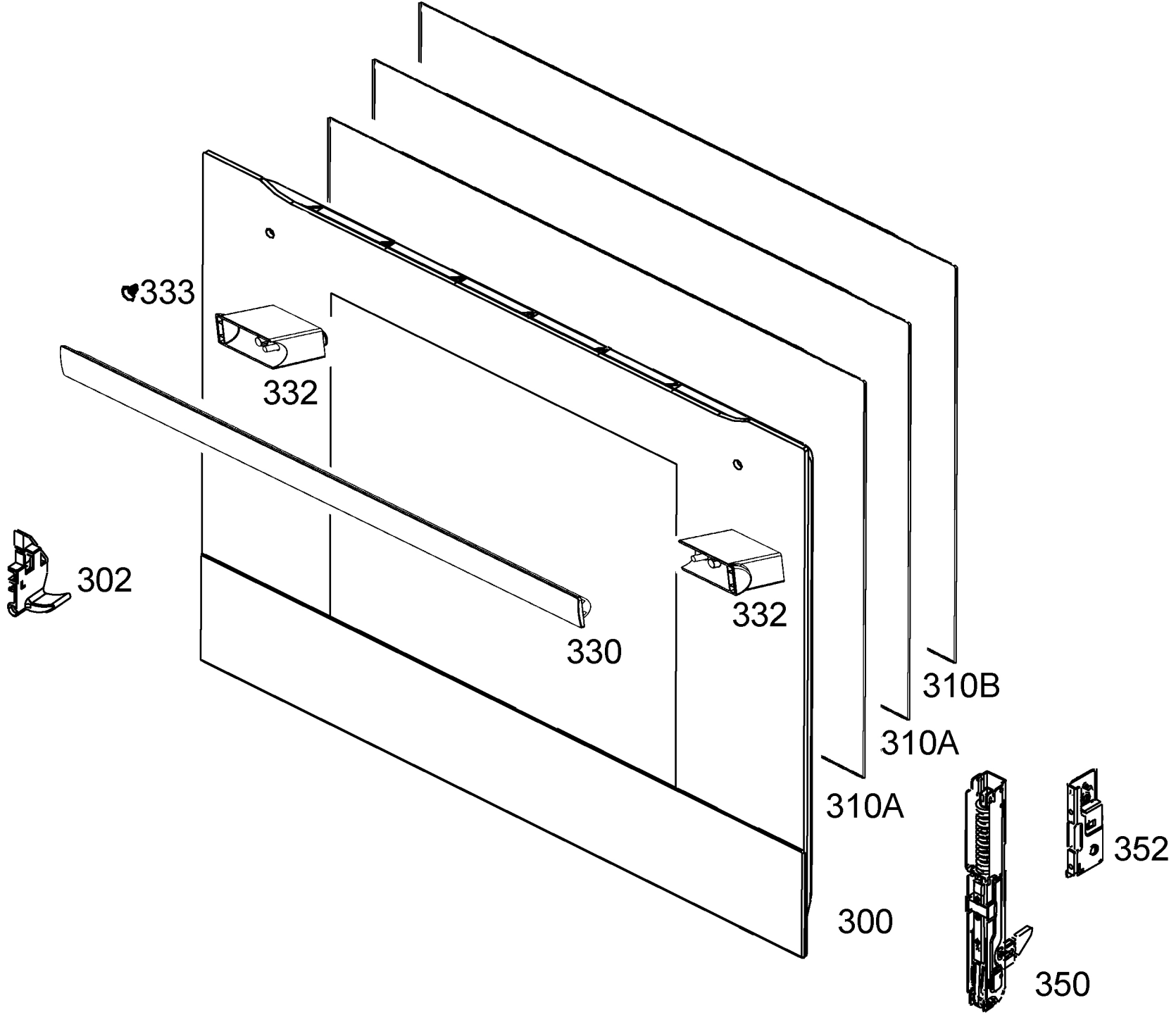
228A

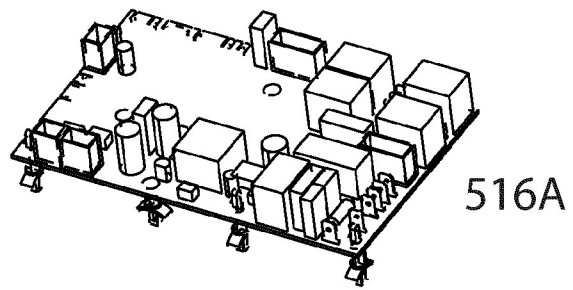


228



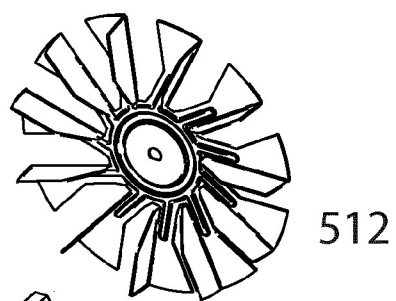
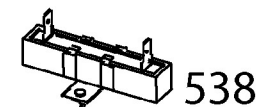
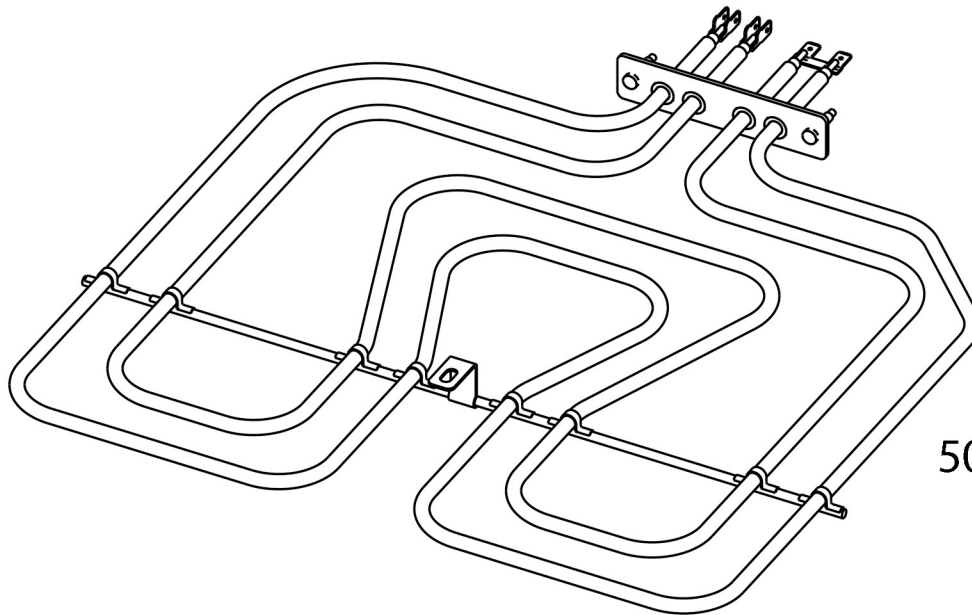
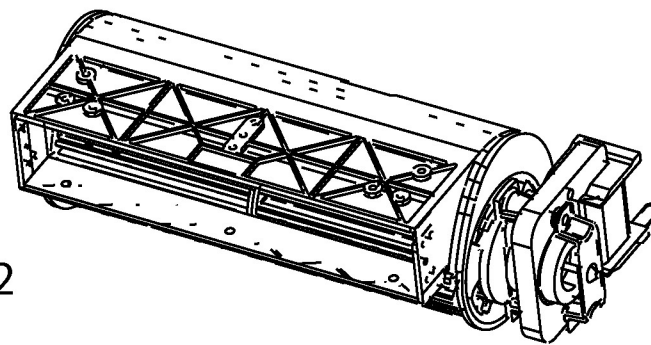
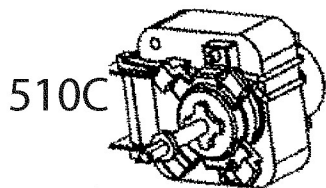
200T





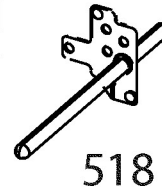
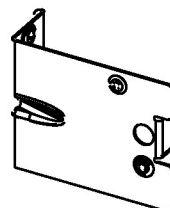
522C

522D

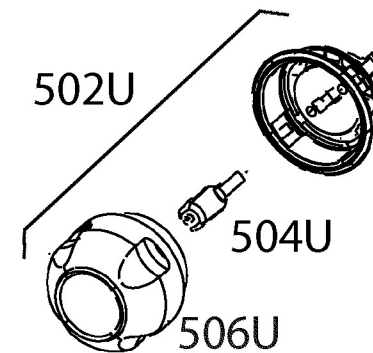


513

523

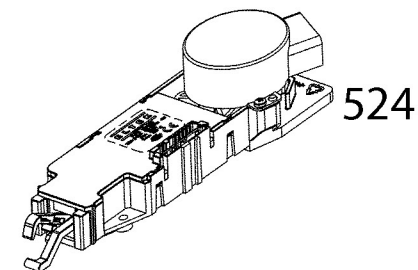
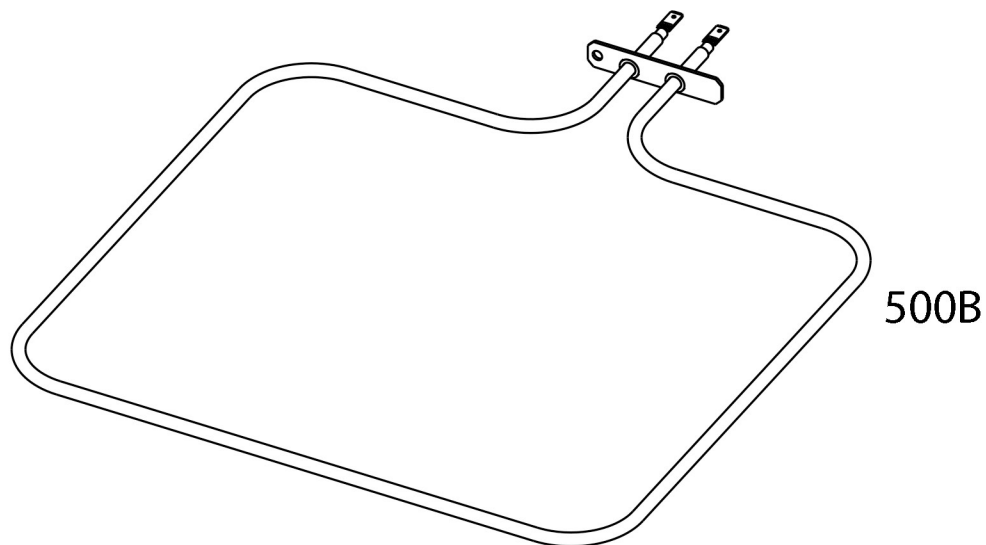
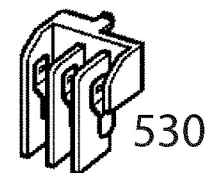


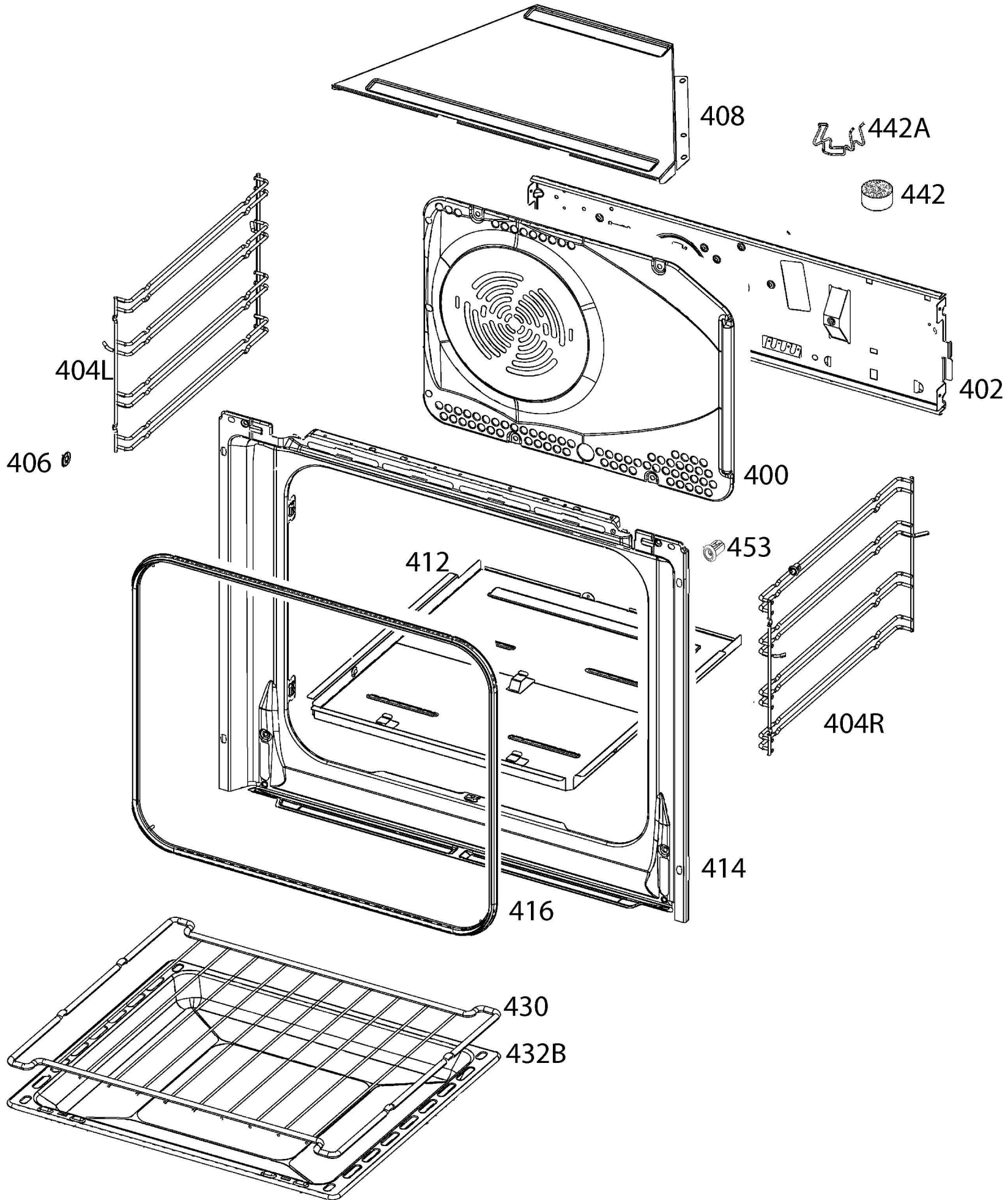
502U



504U

506U





106

109

111L

111R

110

